
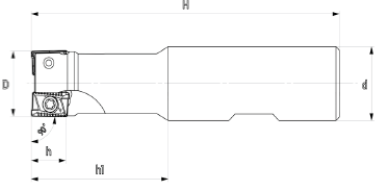


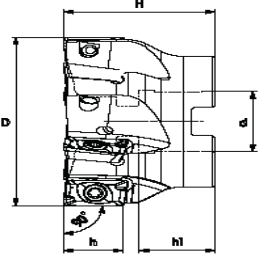





Promozione frese APKT 10/16

<p>APKT 1003..</p> 		 <p>APKT 1003 KLAUS-METAL</p>
	<p>D Z d H h h1</p>	<p>KIT PREZZO NETTO</p>
<p>K9016A10WC</p>	<p>16 2 16 85 10 37</p>	<p>N. 1 FRESA+ N. 30 APKT 1003 € 185,00</p>
<p>K9020A10/3WC</p>	<p>20 3 20 90 10 40</p>	<p>N. 1 FRESA+ N. 30 APKT 1003 € 195,00</p>
<p>APKT 1604..</p> 		 <p>APKT 160408 KLAUS METAL</p>
	<p>D Z d H h h1</p>	<p>KIT PREZZO NETTO</p>
<p>K9050A16/5MC</p>	<p>50 5 22 40 16 20</p>	<p>N. 1 FRESA+ N. 30 INSERTI € 215,00</p>
<p>K9063A16/6MC</p>	<p>63 6 22 40 16 20</p>	<p>N. 1 FRESA+ N. 30 INSERTI € 225,00</p>

APKT 1003 KLAUS METAL € 4,50/CAD.NT.
 APKT 1003 R0,5
 APKT 1003 R0,8
 APKT 1003 R1,2

APKT 1604 KLAUS METAL € 4,50/CAD.NT.
APFT 1604 KLAUS METAL € 4,50/CAD.NT.
APKT 1003 ARNO € 5,20/CAD.NT.
APKT 1604 ARNO € 6,25/CAD.NT.

PER INSERTO ARNO CALCOLARE DIFFERENZA PREZZO CON KLAUSMETAL
PROMOZIONE KLAUS METAL VALIDA FINO AD ESAURIMENTO SCORTE

" Tecnologie Avanzate di Lavorazione "



VIA MARCO DECUMIO 3C/D 00174 ROMA
 Tel. 06-76962686 fax 06-76966563
Commerciale@lorenzasp.it - www.lorenzasp.it