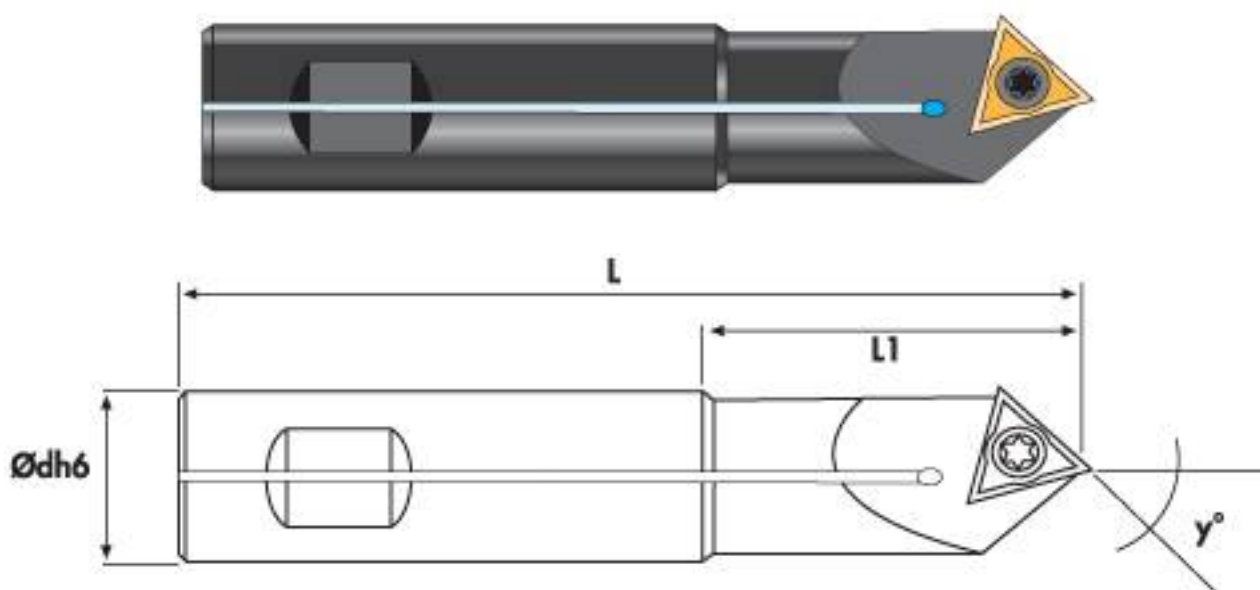




Offerta Promozionale

SET FRESA PER SMUSSI, SCANALATURA A V E CENTRARE 45°



SET KLAUS-METAL COMPOSTO DA:

N. 1 FRESA K311.020 WW (PS613)

+

N. 2 INSERTI TCMX 16T3ZR TIALN.

€ 98,00/nt.

PROMOZIONE KLAUS METAL VALIDA FINO AD ESAURIMENTO SCORTE

" Tecnologie Avanzate di Lavorazione "

LORENZ
ASP

VIA MARCO DECUMI O 3C/D 00174 ROMA
Tel. 06-76962686 fax 06-76966563
Commerciale@lorenzasp.it - www.lorenzasp.it